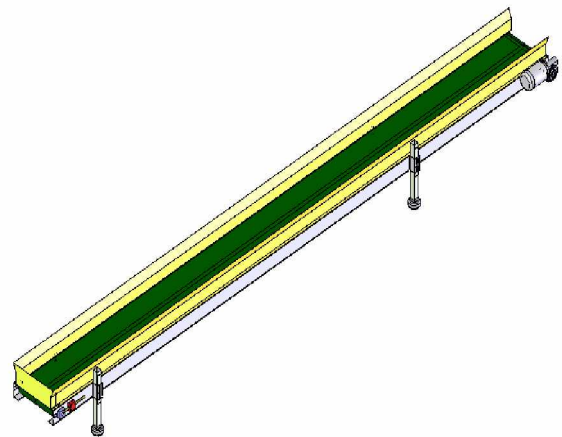


ESTEIRAS PLANO INCLINADAS

- Fabricadas com estrutura e guias laterais em perfis ferrosos pintados com tinta epóxi pó, são projetadas para trabalho em regime contínuo.
- Correia em PVC verde com taliscas de altura determinada pela aplicação da esteira e com guia inferior para trabalhar nas polias motora e movida.
- Pés com rodízios permitem o deslocamento e a regulagem de altura de descarga pela mudança do ângulo da parte inclinada (45 à 60°).
- Motorização: - potência – 1/4 CV - IV pólos
- tensão – 220/380 Vca
- Velocidade Padrão - 6 m/min – pode ser fornecida com velocidade variável.
- Dimensões Básicas: - 650 mm – parte plana
- 1800 mm – parte inclinada
- largura total – 400 mm

ESTEIRAS PLANAS

- Fabricadas com estrutura e guias laterais em perfis ferrosos pintados com tinta epóxi pó, são projetadas para trabalho em regime contínuo.
- Correia em PVC verde lisa, corrugada ou com taliscas de altura determinada pela aplicação da esteira e com guia inferior para trabalhar nas polias motora e movida.
- Pés permitem o nivelamento e a regulagem de altura de trabalho do esteira.
- Motorização: - potência – 1/4CV - IV pólos
- tensão – 220/380 Vca
- Velocidade Padrão - 6 m/min – pode ser fornecida com velocidade variável.
- Dimensões Básicas: - comprimento variável
- largura total – 400 mm



03/2005

Blufer Tecnoplast Ltda.

R. Rudolf Roedel, 303 – Fone/Fax: (47) 327-0777 – 89.032-080 – Salto Weissbach – BLUMENAU – SC
blufer@terra.com.br - www.blufer.cjb.net