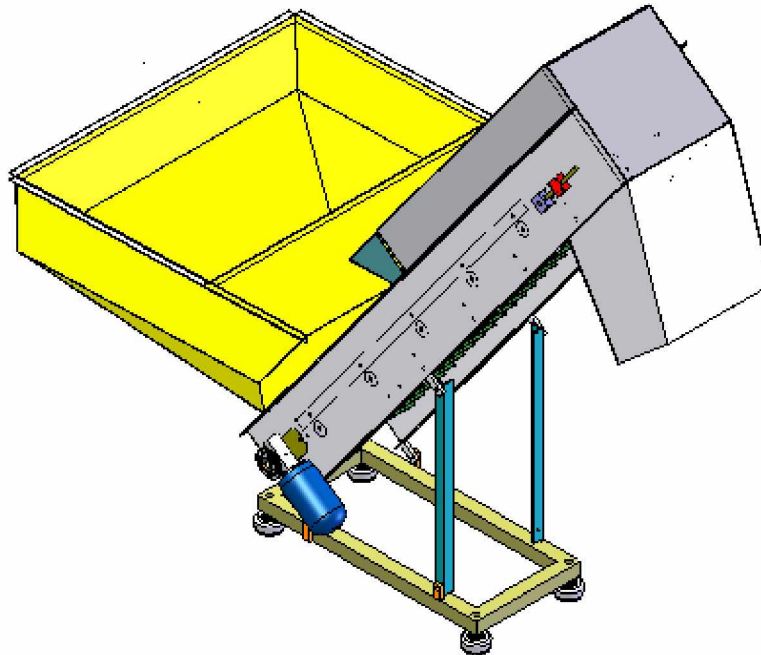


ELEVADOR DE PEÇAS EP-1200

10



Equipamento utilizado na transferência de peças diversas para silos, posicionadores rotativos ou na alimentação de linhas de montagem.

Possui silo construído em chapas de aço pintado com tinta epóxi pó (pode ser fabricado em aço inoxidável sob pedido) com tampa em material plástico translúcido de alta resistência para visualização do nível de carga pelo operador.

Esteira inclinada fabricada com correia de PVC verde dotada de taliscas dimensionadas de acordo com o material a ser transportado, acionada por conjunto motoredutor e com velocidade padrão de 6 m/min. Todo o conjunto está montado sob base metálica com regulagem de altura e inclinação da esteira e pés niveladores dotados de amortecedores de vibração.

Dados Técnicos:

SILO:

- ◆ Altura: 750mm
- ◆ Comprimento: 1.200mm
- ◆ Largura: 1.200mm
- ◆ Volume: 650 L

ESTEIRA:

- ◆ Altura: 1.980mm
- ◆ Comprimento: 2.270mm
- ◆ Largura: 430mm
- ◆ Motor: 1/4 CV - IV pólos

03/2005

Blufer Tecnoplast Ltda.

R. Rudolf Roedel, 303 – Fone/Fax: (47) 327-0777 – 89.032-080 – Salto Weissbach – BLUMENAU – SC
blufer@terra.com.br - www.blufer.cjb.net