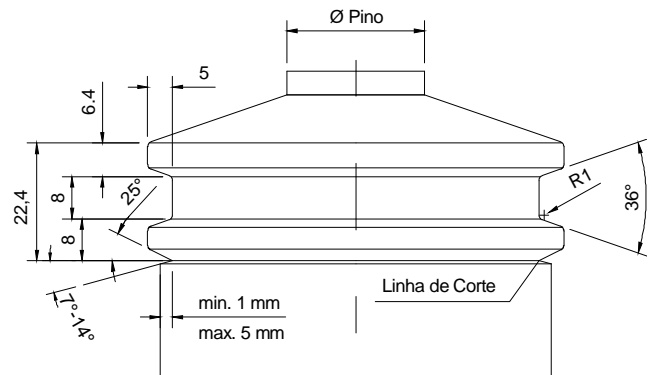
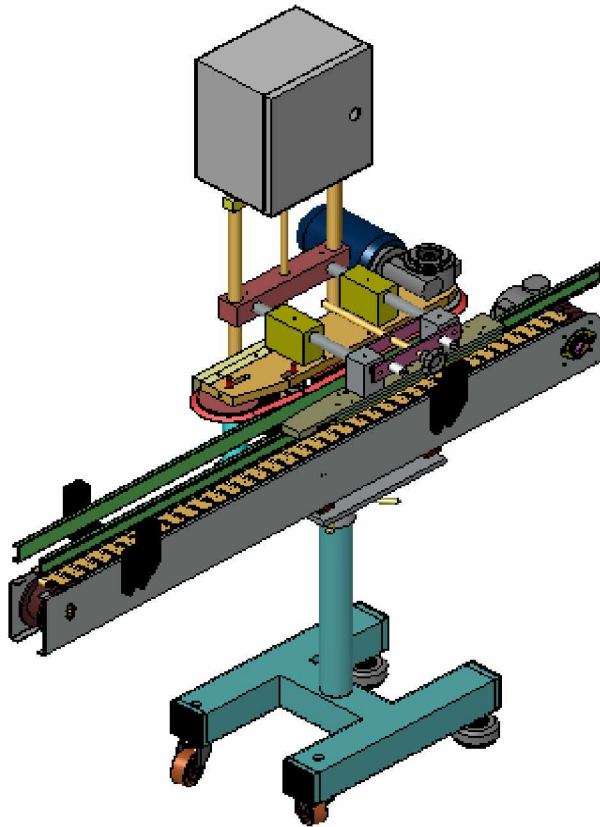


# CORTADORAS DE CABEÇAS PERDIDAS CP-1500 / CP-3000

04



CABECA PERDIDA PARA PADRÃO  
(Dimensões do molde em mm)

As Cortadoras de Cabeças Perdidas - **CP-1500** e **CP-3000**, foram projetadas de forma simples, com robustez e a tradicional qualidade dos produtos BLUFER.

Suas principais características técnicas são:

- ◆ Acionamento por motorreductores de 1/4 CV.
- ◆ Velocidades dos cabeçotes de corte variáveis por inversores de frequência.
- ◆ Guias revestidas em cromo duro.
- ◆ Componentes em aço e/ou alumínio.
- ◆ Faca ou lâmina de corte em aço rápido com aquecimento controlado.
- ◆ Ajustes vertical e horizontal simples e rápidos.
- ◆ Cabeça perdida com guia para o corte.
- ◆ Guia para direcionar a cabeça perdida depois do corte.
- ◆ Corte de frascos com formatos diversos e diâmetros até 50 mm – **CP-1500** e 120 mm – **CP-3000**.
- ◆ Mesa suporte pintada com tinta epóxi pó, possui rodas com trava para facilitar o deslocamento e permitir o posicionamento quando em operação independente ou em conjunto com outros equipamentos.
- ◆ Esteira transportadora de operação e manutenção simples, fabricada em chapa pintada com tinta epóxi pó, acionada por motorreductor de 1/4CV com velocidade variável, possui guias para orientar os frascos na entrada e saída.
- ◆ Dotada de proteções para segurança do operador.

As Cortadoras de Cabeças Perdidas **CP-1500/3000** combinam confiabilidade e facilidade de uso, oferecendo ao usuário um excelente recurso na produção de frascos soprados cortando materiais plásticos mais diversos, tais como PVC, PEAD, PEBD e Polipropileno.

03/2005

**Blufer Tecnoplast Ltda.**

R. Rudolf Roedel, 303 – Fone/Fax: (47) 327-0777 – 89.032-080 – Salto Weissbach – BLUMENAU – SC  
blufer@terra.com.br - www.blufer.cjb.net